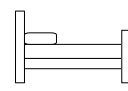

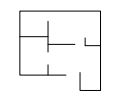

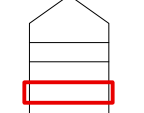
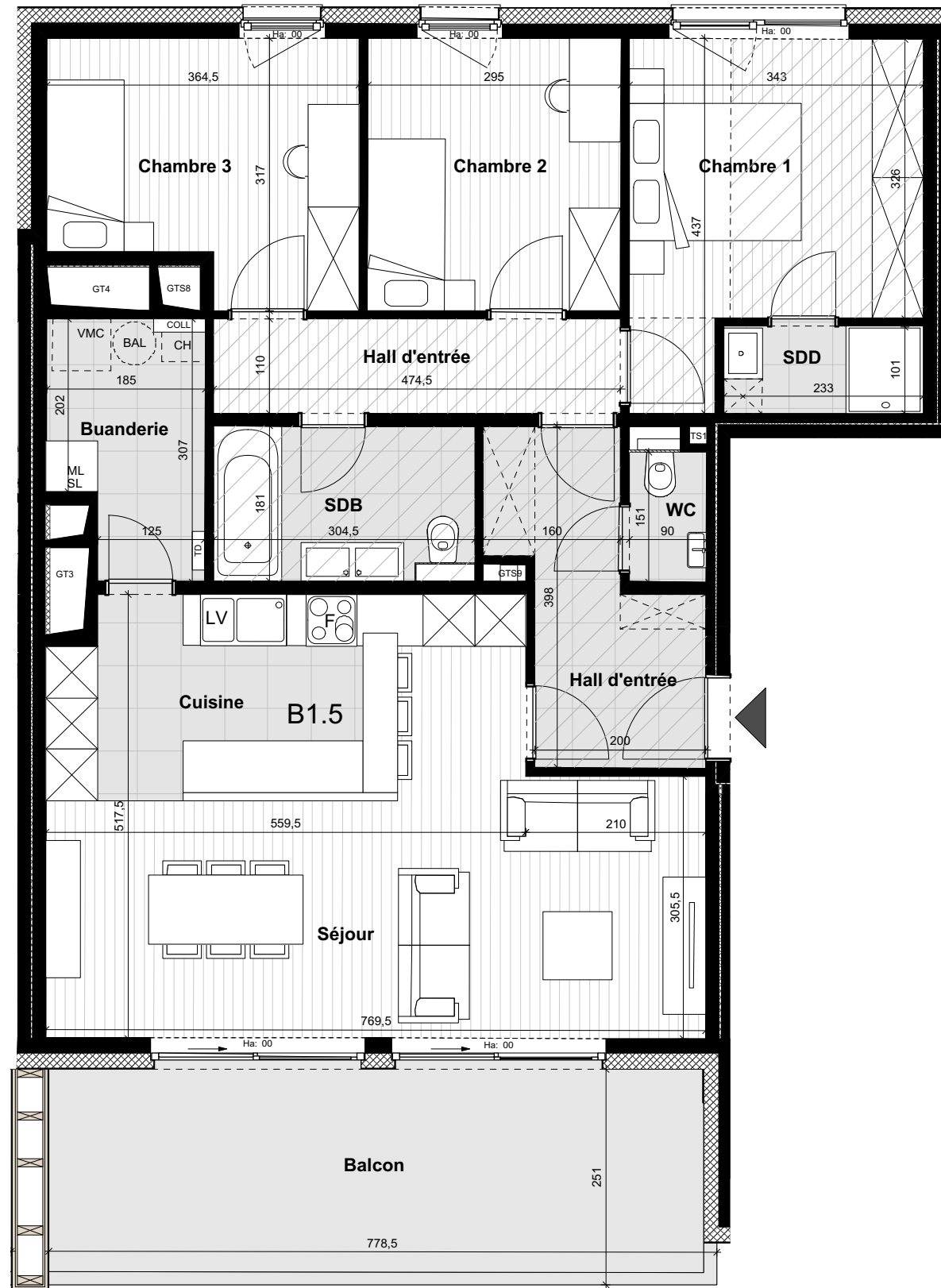
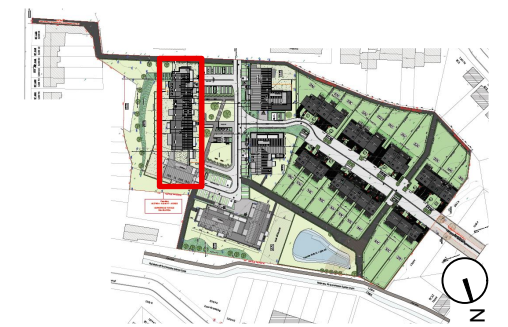
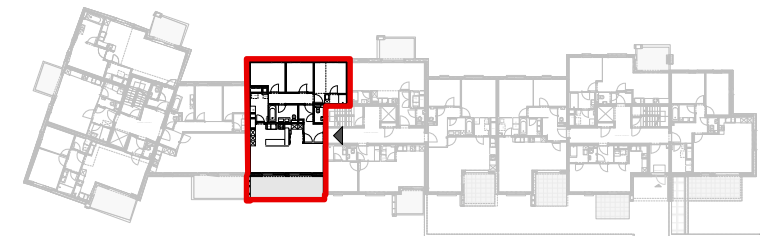
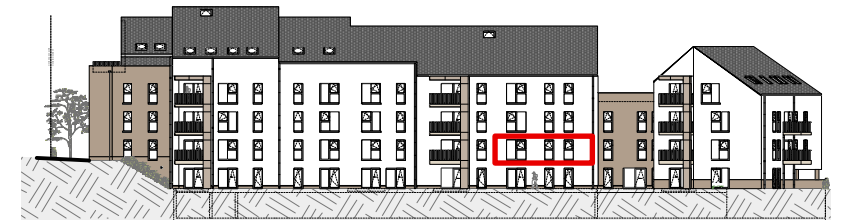




BLANCS PRÉS

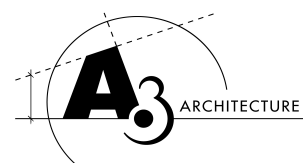
HABITEZ COCOON

Lavandière		
Appartement B1.5		
		
3	2	112.1m ²
		
18m ²	1	



MIS A JOUR LE : / /
 POUR ACCORD :
 DATE :

Signature :



Pour A.3 sc, Laurène LOMBARD, Architecte



Luxis-W s.a. (groupe Equilis)
 Drève Richelle 161-D, Bte 19
 1410 Waterloo

02 897 52 65 - info.belgium@equilis.net

- Document à titre d'information et non contractuel.
- Mobilier, machine à laver (ML) et sèche-linge (SL) non fournis.
- Les dimensions des cuisines et de leurs équipements sont données à titre d'information. Se référer aux plans contractuels des cuisines.
- Des faux-plafonds complémentaires pourront être placés à certains endroits pour des raisons techniques.
- Dimensions (distance entre mur avant plafonnage) données à titre indicatif.